



中华人民共和国国家标准

GB/T 4610—2008/ISO 871:2006
代替 GB/T 4610—1984

塑料 热空气炉法点着温度的测定

Plastics—Determination of ignition temperature using a hot-air furnace

(ISO 871:2006, IDT)

2008-06-30 发布

2009-02-01 实施



中华人民共和国国家质量监督检验检疫总局
中国国家标准化管理委员会

发布

前 言

本标准等同采用 ISO 871:2006《塑料——热空气炉法点着温度的测定》。

为便于使用,本标准作了下列编辑性修改:

- a) 把“本国际标准”一词改为“本标准”或“GB/T 4610—2008”;
- b) 删除了 ISO 871:2006 的前言;
- c) 增加了本标准的前言;
- d) 用我国的小数点符号“.”代替国际标准中的小数点符号“,”。

本标准代替 GB/T 4610—1984《塑料点着温度的测定》,与 GB/T 4610—1984 相比,主要技术内容改变如下:

- a) 标准名称改为《塑料 热空气炉法点着温度的测定》;
- b) 术语中取消了“点着温度”,增加了“闪燃温度”、“自燃温度”和“灼热燃烧”;
- c) 增加了第 4 章“原理”一章;
- d) 增加了第 2 章“规范性引用文件”一章;
- e) 试验仪器与原标准有了变化;
- f) 计算结果改为“闪燃温度”和“自燃温度”。

本标准附录 A 为资料性附录。

本标准由中国石油和化学工业协会提出。

本标准由全国塑料标准化技术委员会(SAC/TC 15)归口。

本标准负责起草单位:国家合成树脂质量监督检验中心。

本标准参加单位:金发科技股份有限公司、中石化北化院国家化学建筑材料测试中心(材料测试部)、公安部上海消防研究所、国家塑料制品质量监督检验中心(福州)、南京市江宁区分析仪器厂。

本标准主要起草人:郑宁、宋桂荣、何芃、李建军、者东梅、张正敏、王富海。

本标准所代替标准的历次版本发布情况为:

——GB/T 4610—1984。

塑料 热空气炉法点着温度的测定

1 范围

1.1 本标准规定了热空气炉法测定塑料闪燃温度和自燃温度的试验方法。它是评价塑料着火性能的方法之一。

1.2 本标准并不直接测出材料燃烧值或燃烧速率,或给出塑料安全使用上限温度,它不能用于单独描述或评价实际火灾中材料、制品或成品的危险性和风险。但试验结果可作为火灾危险性和风险评价的所有相关因素中的一种因素。

1.3 本标准规定下的试验可用于不同材料着火性能相对的评价。本试验条件下所获得的数值代表了材料着火时最低环境温度。本试验结果可作为材料着火敏感性等级的划分依据。

2 规范性引用文件

下列文件中的条款通过本标准的引用而成为本标准的条款。凡是注日期的引用文件,其随后所有的修改单(不包括勘误的内容)或修订版均不适用于本标准,然而,鼓励根据本标准达成协议的各方研究是否可使用这些文件的最新版本。凡是不注日期的引用文件,其最新版本适用于本标准。

GB/T 2918—1998 塑料试样状态调节和试验的标准环境(idt ISO 291:1997)

GB/T 16839.2—1997 热电偶 第2部分:允差(idt IEC 60584-2:1982)

ISO 13943 着火安全——术语

3 术语和定义

ISO 13943 确立的以及下列术语和定义适用于本标准。

3.1

闪燃温度 FIT flash-ignition temperature

在规定试验条件下,施加火焰时足够的易燃气体被点燃时的最低温度。

3.2

自燃温度 SIT self-ignition temperature

在规定试验条件下,无任何火源时,通过加热而点燃的最低温度。

3.3

灼热燃烧 glowing combustion

材料固相中无火焰,而燃烧区域伴有发光现象的燃烧。

4 原理

在热空气炉的加热室中,用不同的温度加热试样,用一小的火焰在炉上方开口处直接点着逸出的气体,以测定闪燃温度。

自燃温度按闪燃温度相同的方法测定,但没有施加火焰。

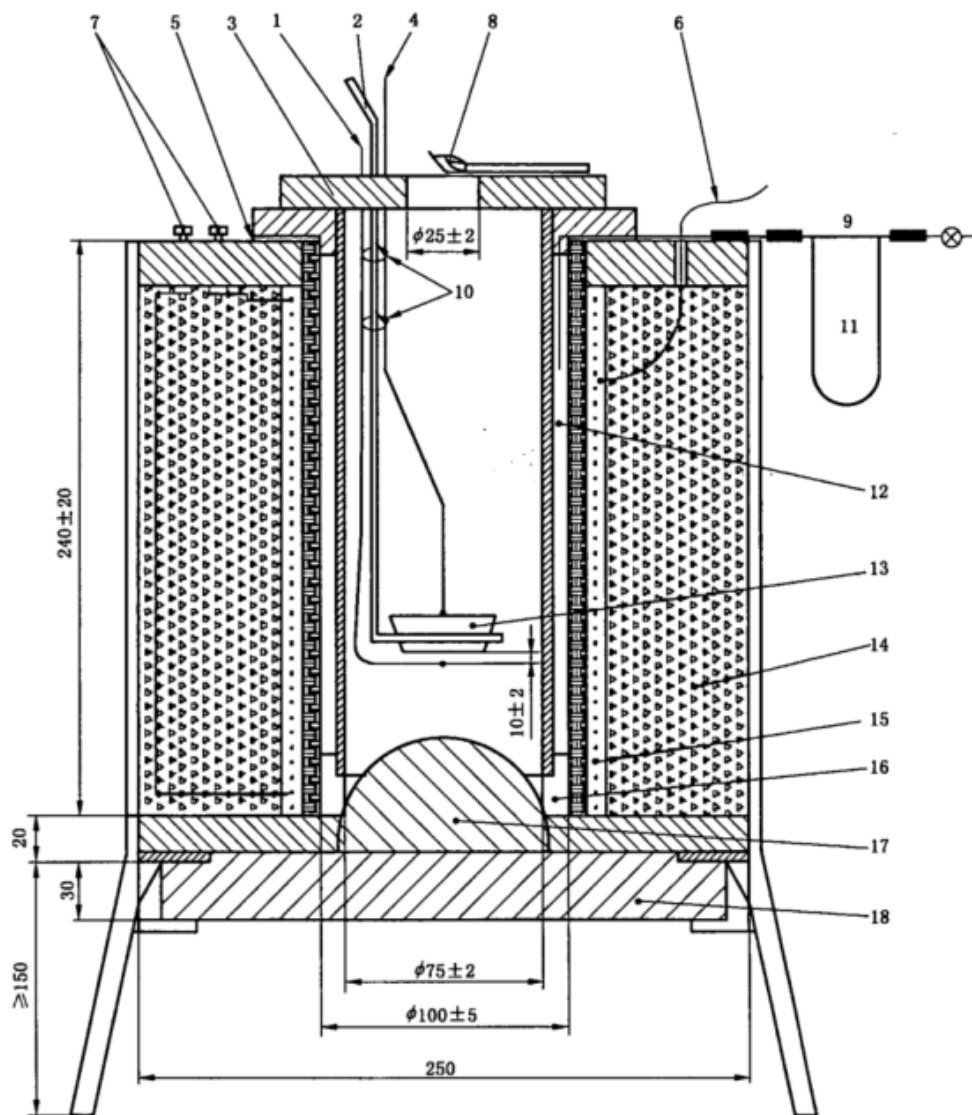
5 设备

5.1 热空气炉:如图1所示,主要由一套电加热元件和试样夹持器。

5.2 炉管:内径100 mm±5 mm,长240 mm±20 mm,耐温不低于750℃的陶瓷制成,垂直放置在炉底的塞子上。

- 5.3 内管:用耐火材料制成。内径 $75\text{ mm}\pm 2\text{ mm}$,长度 $240\text{ mm}\pm 20\text{ mm}$,壁厚 3 mm ,耐温不低于 750°C 。内管放置在炉管内,用三个耐火的小垫块垫起,高于炉底 $20\text{ mm}\pm 2\text{ mm}$ 。顶部为耐火材料制成的顶盖,顶盖中间有一直径 $25\text{ mm}\pm 2\text{ mm}$ 的开口,用于观测并可让烟雾和气体通过。
- 5.4 空气源:过滤后的空气,通过一根铜管以稳定、可控制的速度流过炉管与内管之间接近顶部的环形空间内。空气在两个管子间加热、流通,最后在底部进入内管。空气流量用转子流量计或其他适宜的装置测定。
- 5.5 电加热元件:用 $1.3\text{ mm}\pm 0.1\text{ mm}$ 金属合金加热丝均匀缠绕在炉管上 50 圈,外包耐火材料制成的夹套。
- 5.6 隔热层:由约 60 mm 厚的矿物纤维绒组成,用铁皮套包裹。
- 5.7 点火器:由内径 2.0 mm 的铜管组成,水平放置在圆盖表面之上 $5\text{ mm}\pm 1\text{ mm}$ 处。火焰高调整为 $20\text{ mm}\pm 2\text{ mm}$,位于开口圆盖中心。
- 5.8 试样托盘和夹持器:托盘用 $0.7\text{ mm}\pm 0.2\text{ mm}$ 厚的不锈钢板制成,其直径为 $40\text{ mm}\pm 2\text{ mm}$,深度为 $15\text{ mm}\pm 2\text{ mm}$ 。夹持器用直径大约 2 mm 的不锈钢焊条制成,环绕于托盘中部,环上焊接一根相同材质的杆,延伸到炉子的盖顶,如图 1 所示。试样盘的底部应位于引燃点火器边缘的下方 $185\text{ mm}\pm 2\text{ mm}$ 处。
- 5.9 热电偶:直径 0.5 mm 的铬-镍基热电偶合金(K 型)或铁-铜镍合金(J 型),与一个偏差不超过 $\pm 2^{\circ}\text{C}$ 校准过的记录仪连接。热电偶公差应符合 GB/T 16839.2—1997 中表 A.1 的第 2 级或以上。
- 5.10 加热装置:由一个合适的可调变压器或自动控制装置组成,与加热板相连。
- 5.11 计时器:精确至秒。

单位为毫米



- | | |
|-------------------------|--------------------|
| 1—热电偶 TC ₂ ; | 10—金属纽扣; |
| 2—支杆; | 11—空气流动仪表(不属于炉装置); |
| 3—圆形耐火隔板; | 12—气流相切缸; |
| 4—热电偶 TC ₁ ; | 13—试样盘; |
| 5—垫圈; | 14—隔热层; |
| 6—热电偶 TC ₃ ; | 15—加热金属丝; |
| 7—加热终端; | 16—耐火垫块; |
| 8—引燃火源; | 17—检查塞(可移动式); |
| 9—空气供应器; | 18—热绝缘(可移动式)。 |

图 1 热空气炉的剖面图

6 热电偶的位置

6.1 热电偶 TC₁ (如图 1 所示) 测量样品的温度 T_1 , 其位置尽可能靠近试样上表面的中心部位, 热电偶金属丝缚在样品载体棒上。

6.2 热电偶 TC₂(如图 1 所示)测量经过试样的空气温度 T₂,其位于样品托盘下方 10 mm±2 mm 处。热电偶金属丝缚在样品载体棒上。

注:热电偶 TC₂也可以安装在试样托盘的下方的钻孔中。

6.3 热电偶 TC₃(如图 1 所示)测试加热线圈的温度 T₃,放置于炉子加热圈附近。

7 试样

7.1 材料可以是任何形状,包括复合材料,但在试验报告中应充分描述。

注 1:样品含有阻燃剂和高含量的无机填料是很难评估的。

注 2:相同的材料在不同的状态下测试,结果可能不同。

7.2 对于密度大于 100 kg/m³的试样,质量为 3.0 g±0.2 g。材料若为球状或粉末状,通常需模塑成型。对于片材,应切成小于(20 mm±2 mm)×(20 mm±2 mm)的正方形,堆积起来达到试样的质量要求。对于薄膜材料,卷起一条 20 mm±2 mm 宽的带,长度达到试样的质量要求。

7.3 密度小于 100 kg/m³的泡沫材料,切除外皮,切成(20 mm±2 mm)×(20 mm±2 mm)×(50 mm±5 mm)的块状。

注:如果由于试样体积大、质量轻,易受炉中的气流影响而从试样盘中滑落,试样宜用一根细的金属丝束缚起来。

7.4 试样材料量至少能满足两次测试的要求。

7.5 试样应按 GB/T 2918—1998 的规定,试验前在温度 23℃±2℃、相对湿度 50%±5%状态调节不少于 40 h。

8 试验步骤

8.1 闪燃温度(FIT)

8.1.1 通过调整内管(5.3)的空气流量 Q_v,以调节空气的流速至 25 mm/s,Q_v值用式(1)计算:

$$Q_v = 6.62 \times \frac{293}{T} \dots\dots\dots(1)$$

式中:

Q_v——空气流量,单位为升每分钟(L/min);

T——T₂温度值,单位为开尔文(K)。

确保空气流量控制在计算值的±10%内。

8.1.2 参照温度 T₃,通过调节变压器或自动控制器(5.10)来调整提供给加热线圈(5.5)的电流,直到空气温度 T₂稳定在设定的初始温度值。

注:事先不了解闪燃温度范围的,可用 400℃的初始温度。若有资料指明更好的温度选择,可采用其他的温度作为初始温度。

8.1.3 抬高试样托盘和夹持器(见 5.8)到盖口,将试样放入试样托盘中,把装有试样的托盘放在夹持器的环中。确定热电偶 TC₁和 TC₂在正确的位置上(见 6.1和 6.2),并将试样托盘放低进入炉中。启动计时器(5.11),点燃引燃火焰,观测在试样被点燃后,有无明显闪燃或易燃气体轻微爆鸣。

8.1.4 等待 10 min,依据燃烧发生与否,将 T₂的温度相应降低或升高 50℃,用新的试样重复试验。

8.1.5 当闪燃的温度范围确定后,开始在此范围内比最高温度降低 10℃进行试验,并继续每次按 10℃降温进行试验,直到 10 min 内无燃烧的状态为止。

8.1.6 记录最低空气温度 T₂,在此温度下 10 min 内可观察到闪燃的发生的最低温度,即为闪燃温度。

8.2 自燃温度(SIT)

8.2.1 无引燃火焰的情况下按 8.1 相同的程序进行试验。

8.2.2 样品发生火焰燃烧或灼热燃烧即为点燃。对于某些材料来说,当燃烧为灼热燃烧为主时,在视

觉上观察自燃较为困难。这种情况下,温度 T_1 上升速度要比 T_2 上升的快,据此判断比目测更加可靠。

8.2.3 记录此时最低空气温度 T_2 ,此温度为 10 min 内可以观测到火焰燃烧或灼热燃烧的最低温度,即为自燃温度。

注:自燃温度的测定对外部环境十分敏感。因此,在本标准中有必要严格的限制测试条件和过程。

9 精确度

由于尚未得到实验室间试验数据,故未知本试验方法的精密度。如果得到上述数据,则在下次修订时加上精密度说明。附录 A 中给出了 ISO 实验室间比对试验的精确度数据。

10 试验报告

试验报告包括下列内容:

- a) 注明采用本标准;
- b) 受试材料的详细说明,包括材料生产商、成分;
- c) 试样的质量, g;
- d) 材料的形态(颗粒、薄片等);
- e) 泡沫材料的密度, kg/m^3 ;
- f) 闪燃温度(FIT), $^{\circ}\text{C}$;
- g) 自燃温度(SIT), $^{\circ}\text{C}$;
- h) 观测到的燃烧是火焰燃烧或灼热燃烧;
- i) 观察试样在测试中的状态(燃烧如何发生、烟尘或烟雾形式、起泡、熔化、鼓泡、烟雾等);
- j) 声明如下:

“这些测试结果仅仅是在特定的试验条件下试样所产生的行为;不适用于材料在实际使用中潜在的火灾危险性的评价。”

附录 A

(资料性附录)

实验室间比对试验结果

A.1 这些精确度数据是由实验室间比对试验测定得到的,对比试验在 7 个试验室间,采用 5 种聚合物材料,每种材料重复测定三次。根据 ISO 5725-2:1994《测量方法和结果的精确性(精度和精密度)——第 2 部分:标准测量方法的重复性和再现性测定的基本方法》进行结果分析,并将结果列于表 A.1 和表 A.2。该测试方法对某些材料具有良好的重复性,但对某些材料重复性较差。如,酚醛树脂在测试中就是异常值,其数据已从分析中删除。这是由于酚醛树脂材料本身的燃烧特性导致的(见 8.2.2)。

表 A.1 闪燃温度(FIT)

	物理形状	评价 FIT 值/℃	重复性限	再现性限
高冲聚苯乙烯	颗粒状	382	11	13
高冲强化聚苯乙烯	颗粒状	370	13	52
尼龙 6	颗粒状	412	4	42
聚氯乙烯薄膜	厚度 0.15 mm	325	11	45
软质聚氨酯泡沫	厚度 25 mm	346	12	66

表 A.2 自燃温度(SIT)

	物理形状	评价 FIT 值/℃	重复性限	再现性限
高冲聚苯乙烯	颗粒状	458	12	59
高冲强化聚苯乙烯	颗粒状	422	14	47
尼龙 6	颗粒状	439	6	59
聚氯乙烯薄膜	厚度 0.15 mm	437	13	64
软质聚氨酯泡沫	厚度 25 mm	374	4	58

A.2 重复性限——认为在重复条件下得到的两个试验结果的绝对差值达到小于或等于 95% 的可能性。该试验方法的重复性限不得超过表 A.1 和表 A.2 给出的值。

A.3 再现性限——认为在再现条件下得到的两个试验结果的绝对差值达到小于或等于 95% 的可能性。该试验方法的再现性限不得超过表 A.1 和表 A.2 给出的值。

A.4 若两个试验结果平均值(每个测定都进行三次平行试验)的差值大于表 A.1 和表 A.2 中列出的重复性限或再现性限,则认为此两平均值无效。

中 华 人 民 共 和 国
国 家 标 准
塑 料 热 空 气 炉 法 点 着 温 度 的 测 定
GB/T 4610—2008/ISO 871:2006

*

中国标准出版社出版发行
北京复兴门外三里河北街16号
邮政编码:100045

网址 www.spc.net.cn

电话:68523946 68517548

中国标准出版社秦皇岛印刷厂印刷
各地新华书店经销

*

开本 880×1230 1/16 印张 0.75 字数 14 千字
2008年9月第一版 2008年9月第一次印刷

*

书号:155066·1-32990 定价 14.00 元

如有印装差错 由本社发行中心调换

版权专有 侵权必究

举报电话:(010)68533533



GB/T 4610-2008